

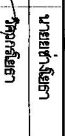
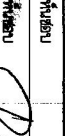





หลักการดำเนินการโครงการก่อสร้างระบบประปาหมู่บ้าน หมู่ที่ 2 (สำหรับระบบประปาหมู่บ้าน)
 บ้านพักโครงการ หมู่ที่ 2 ๖๖ ไร่ ๖๖ ตารางวา N2188792 / 45575766
 โดยไม่ตัดลดค่าตามแบบมาตรฐานการก่อสร้างระบบประปาขนาด ๑๒ ซม. กรมทรัพยากรน้ำบาดาล

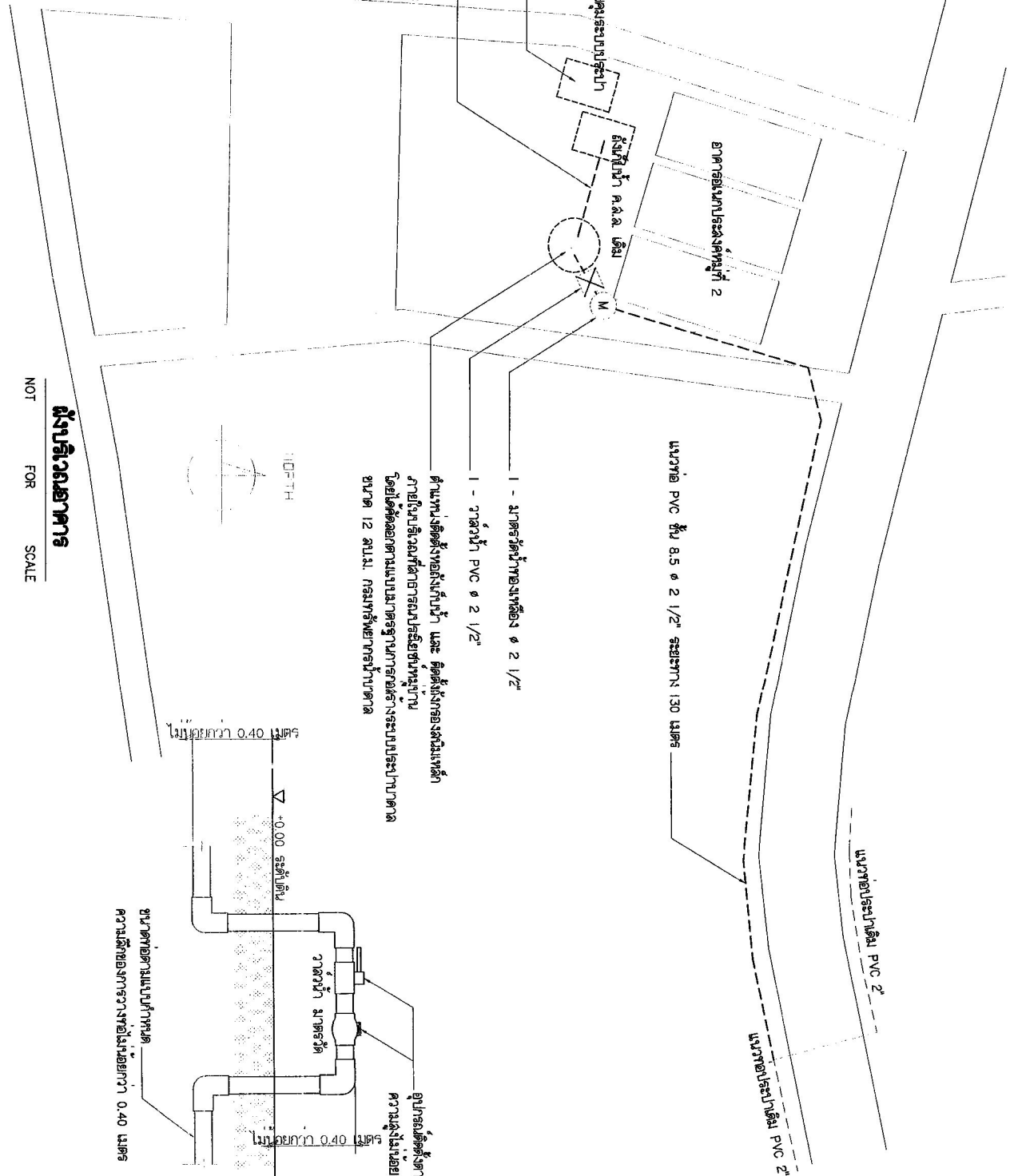
แผนที่ส่งมอบแปลงที่ดินโครงการ
 NOT FOR SCALE

 องค์การบริหารส่วนตำบลป่าค้อ อำเภอเมืองลาว จังหวัดชัยภูมิ		โครงการก่อสร้างระบบประปาหมู่บ้าน หมู่ที่ 2 บ้านหนองบัว หมู่ 2 ตำบลป่าค้อ อำเภอเมืองลาว จังหวัดชัยภูมิ		เขียนแบบ 	ควบคุมงาน วิศวกร 	อนุมัติ 	อนุมัติ 	อนุมัติ 
--	--	---	--	--	---	---	---	---



กองสาธารณสุขและสิ่งแวดล้อม กรุงเทพมหานคร
สำนักงานสิ่งแวดล้อม สาขาสงขลา

โครงการติดตั้งระบบประปาหมู่บ้าน หมู่ที่ 2
บ้านหนองบัว หมู่ 2 ตำบลปากดำ
อำเภอแม่ลาว จังหวัดเชียงราย




ผังบริเวณอาคาร

NOT FOR SCALE

ผู้จัดทำแบบ	นายชายจันทร์	ตำแหน่ง	ผู้ควบคุมงาน
ผู้ตรวจสอบแบบ	นายชายจันทร์	ตำแหน่ง	ผู้ควบคุมงาน
ผู้ควบคุมงาน	นายชายจันทร์	ตำแหน่ง	ผู้ควบคุมงาน
ผู้ควบคุมงาน	นายชายจันทร์	ตำแหน่ง	ผู้ควบคุมงาน

สารบัญแบบ

ลำดับที่	รายการแบบ	แผ่นที่	รวม
1	- แบบหนังสือเหล็กเก็บน้ำหนัก 12 ลบ.ม.	4-9	6
2	- แบบท่อส่งน้ำ , ตู้ควบคุมวงจรไฟฟ้า	10-13	4
3	- แบบชุดถังกรองสเต็มเหล็ก	14-17	4

 <p>องค์การบริหารส่วนตำบลป่าอ้อคำ ตำบลแม่ลาว จังหวัดเชียงราย</p>	โครงการก่อสร้างระบบประปาหมู่บ้าน หมู่ที่ 2 บ้านหนองบัว หมู่ 2 ตำบลป่าอ้อคำ ตำบลแม่ลาว จังหวัดเชียงราย		<p>ชื่อแบบ</p> <p>ชื่อแบบ</p>	<p>นายช่างโยธา</p> <p>นายช่างโยธา</p>	<p>เห็นชอบ</p> <p>เห็นชอบ</p>	<p>รองนายก อบต.</p> <p>นายก อบต.</p>	<p>วันที่</p> <p>3/</p>
	<p>นางอำนวยการช่าง</p> <p>นางอำนวยการช่าง</p>	<p>เห็นชอบ</p> <p>เห็นชอบ/อนุมัติ</p>	<p>นายก อบต.</p> <p>นายก อบต.</p>	<p>วันที่</p> <p>3/</p>			

รายการประกอบแบบทองถึงเหล็กกับหนา

ลำดับ	รายการ	จำนวน	วัสดุที่ใช้	ขนาด
1	แผ่นเหล็ก	1	mild steel	หนา 9.00 มม.
2	แผ่นเหล็ก	1	mild steel	หนา 6.00 มม.
3	แผ่นเหล็ก	1	mild steel	หนา 4.50 มม.
4	แผ่นเหล็ก	1	mild steel	หนา 4.50 มม.
5	แผ่นเหล็ก	1	mild steel	หนา 4.50 มม.
6	ท่อเหล็ก	1	สเปค.277-2532 ประเภท 2	หนา ๖๖ มม. 65
7	ประตูบานบานเกล็ดวาล์ว	1		13 มม.
8	สายทองแดง	1	copyer	Ø 25 มม.
9	ทางเดินเข้า - ออก	1	mild steel	หนา 6.00 มม.
10	หน้าแปลน	1	mild steel	หนา 9.00 มม.
11	หน้าแปลน	1	mild steel	หนา 9.00 มม.
12	เหล็กเส้นกลม	2	hot - rolled steel bars	Ø 16 มม.
13	รูข้างเหล็ก "1"	5	mild steel	หนา 4.50 มม.
14	รูข้างเหล็ก "2"	8	mild steel	หนา 6.00 มม.
15	บันไดเหล็ก	2	mild steel	FB 6 x 50 มม.
16	บันไดเหล็ก	2	mild steel	FB 6 x 50 มม.
17	เหล็กเส้นกลม	14	hot - rolled steel bars	Ø 16 มม.
18	เหล็กเส้นกลม	28	hot - rolled steel bars	Ø 16 มม.
19	หมอนเหล็ก - ๖๖๖	1	mild steel	หนา 3.00 มม.
20	ฝาปิด	1	mild steel	หนา 3.00 มม.
21	บานพับเหล็ก	2	mild steel	หนา 3.00 มม.
22	บานพับเหล็ก	2	mild steel	หนา 3.00 มม.
23	ราวบันได	1	steel round pipe	Ø 25 มม.
24	ข้อต่อเหล็กหน้าบานเกล็ดวาล์ว	1	galvanized steel	หนา ๖๖ มม. 65

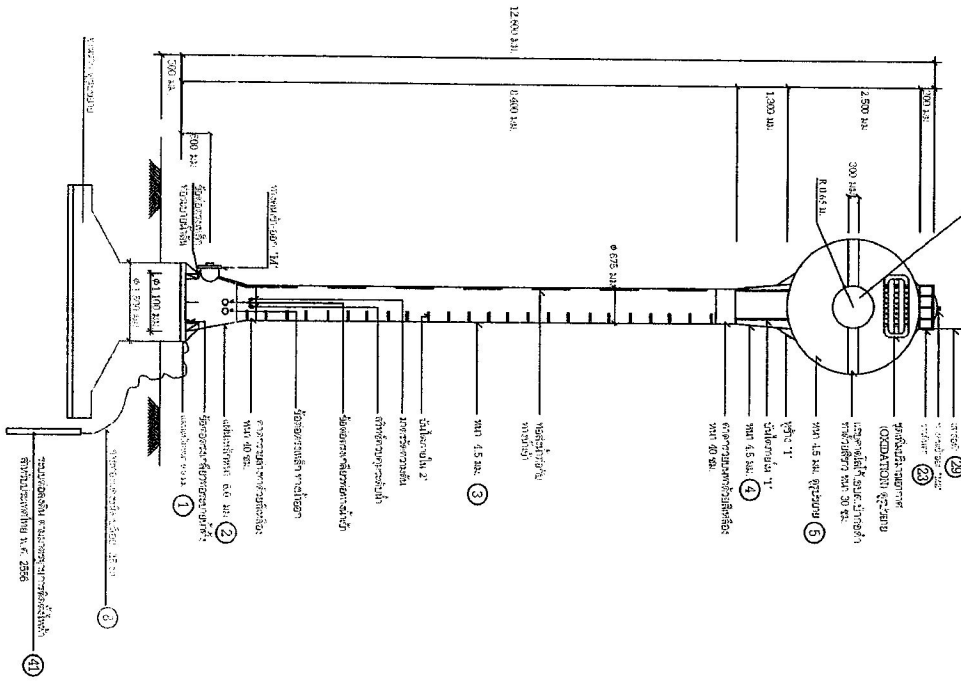
ลำดับ	รายการ	จำนวน	วัสดุที่ใช้	ขนาด
25	ข้อต่อเหล็กหน้าบานเกล็ดวาล์ว	1	galvanized steel	หนา ๖๖ มม. 25
26	ข้อต่อเหล็กหน้าบานเกล็ดวาล์ว	1	galvanized steel	หนา ๖๖ มม. 50
27	ข้อต่อเหล็กหน้าบานเกล็ดวาล์ว	1	galvanized steel	หนา ๖๖ มม. 50
28	ข้อต่อเหล็ก	1	galvanized steel	หนา ๖๖ มม. 20
29	ข้อต่อเหล็ก	1	สเปค.277-2532 ประเภท 2	หนา ๖๖ มม. 20
30	ข้อต่อเหล็ก	1	สเปค.17-2532 หนา ๖๖ มม. 13.5	Ø 55 มม.
31	ข้อต่อเหล็ก	1	สเปค.17-2532 หนา ๖๖ มม. 13.5	Ø 25 มม.
32	ข้อต่อเหล็ก	1	สเปค.277-2532 ประเภท 2	หนา ๖๖ มม. 50
33	บันได	2	galvanized steel	หนา ๖๖ มม. 65
34	ข้อต่อเหล็ก	1	สเปค.277-2532 ประเภท 2	หนา ๖๖ มม. 50
35	ข้อต่อเหล็กบานเกล็ดวาล์ว 180°	1	steel round pipe	Ø 25 มม.
36	ข้อต่อ 90°	1	galvanized steel	หนา ๖๖ มม. 25
37	ข้อต่อ 90°	1	galvanized steel	หนา ๖๖ มม. 50
38	ตั้งล้อทำ	1	copyer	Ø 20 มม.
39	ตั้งล้อทำ	1	copyer	Ø 50 มม.
40	ประตูบานบานเกล็ดวาล์ว	1		Ø 50 มม.
41	รวมข้อต่อเหล็ก	1	copyer	
42	บันไดเหล็ก	1	mild steel	หนา 6.00 มม.
43	บันไดเหล็ก / หน้าแปลน	23		Ø 16 มม.
44	บันไดเหล็ก / หน้าแปลน	2		Ø 16 มม.
45	ประตูบานบานเกล็ดวาล์ว	1		Ø 55 มม.
46	ข้อต่อวาล์ว (ยูนิค)	1	galvanized steel	หนา ๖๖ มม. 50
47	ข้อต่อวาล์ว (ยูนิค)	1	galvanized steel	หนา ๖๖ มม. 65
48	ตัวทำท่อ	1		หนา ๖๖ มม. 50
49	บันได	3	galvanized steel	หนา ๖๖ มม. 50



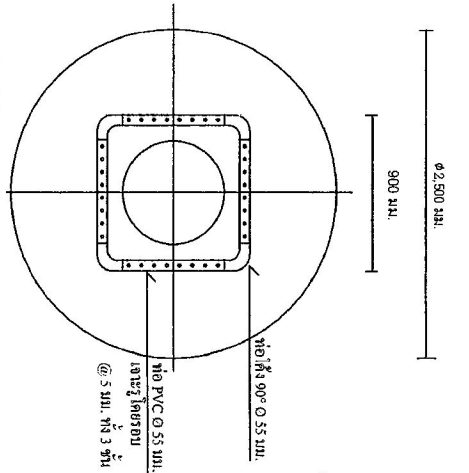
โครงการก่อสร้างระบบประปาหมู่บ้าน หมู่ที่ 2
บ้านหนองบัว หมู่ 2 ตำบลปากดง
อำเภอเสาว์ จังหวัดเชียงราย

ตำแหน่ง		นายศักดิ์ใจ	หัวหน้างาน
ตำแหน่ง		นางกัญญา	ผู้ควบคุมงาน
ตำแหน่ง		นายสมชาย	ช่างเทคนิค

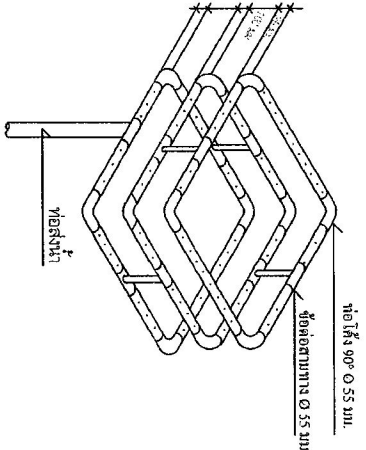
สำหรับโครงการนี้ใช้ระบบปรับอากาศ
 ระบบปรับอากาศแบบรวมศูนย์
 ขนาดเครื่องปรับอากาศ 30 kW. พ.ท. 1.0 ม. ใช้ความถี่



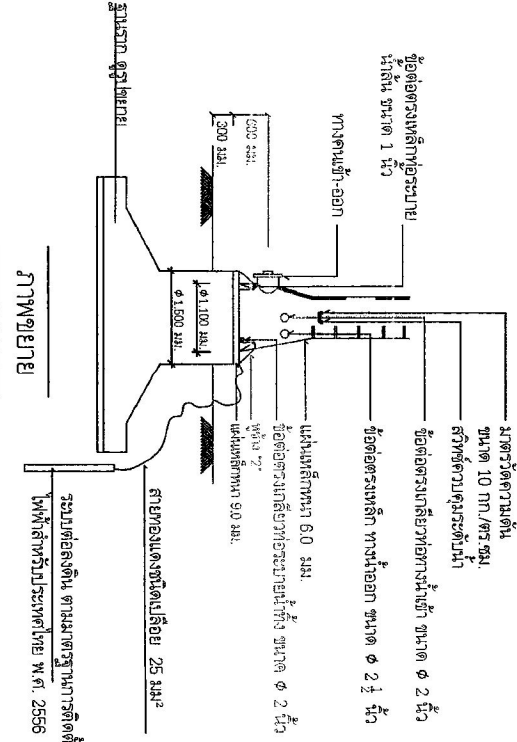
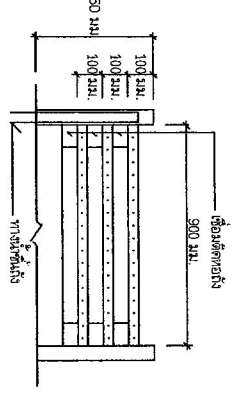
ห้องเหล็กเกาหน้า ขนาด 12 กม.ม.



แปลนชุดเพิ่มปริมาณอากาศ



รูปตัดข้าง



องค์การบริการส่วนราชการ
 อำเภอแม่ลาว จังหวัดเชียงราย

โครงการก่อสร้างระบบปรับอากาศ
 บ้านหนองบัว หมู่ 2 ตำบลบ้านดง
 อำเภอแม่ลาว จังหวัดเชียงราย

ตำแหน่ง
 ว่าง

ชื่อ
 ว่าง

ตำแหน่ง
 ว่าง

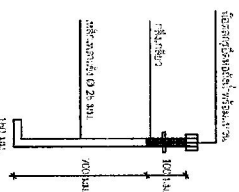
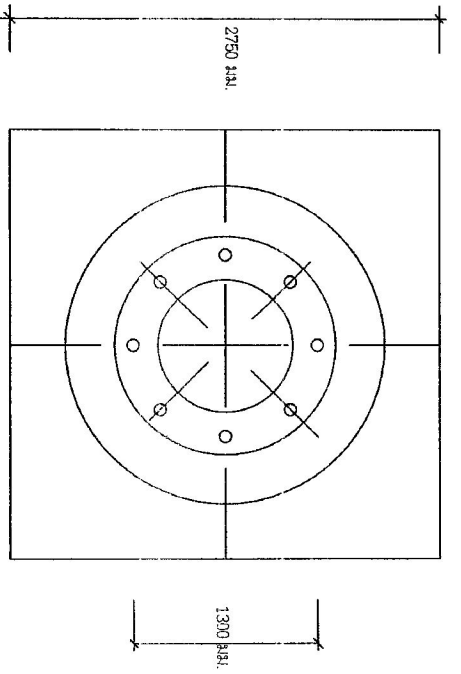
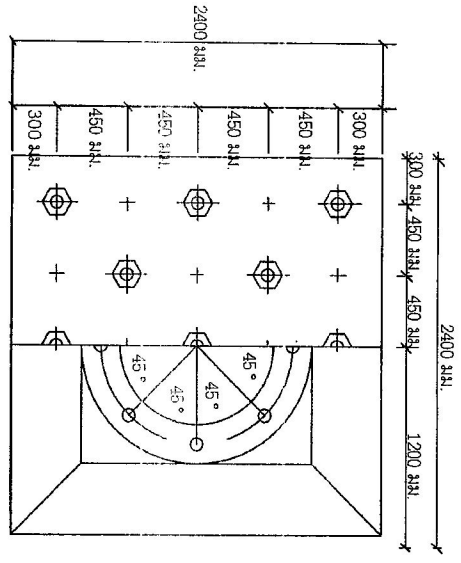
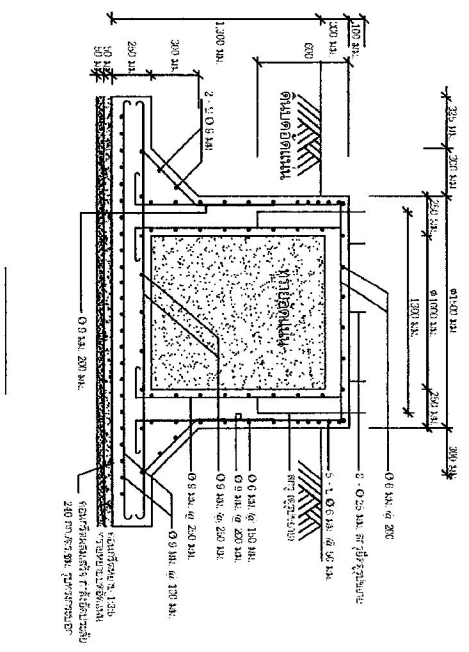
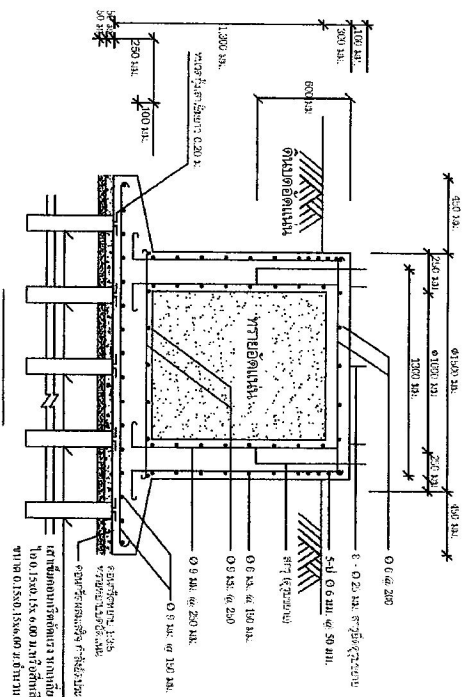
ชื่อ
 ว่าง

ตำแหน่ง
 ว่าง

ชื่อ
 ว่าง

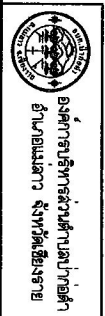
ตำแหน่ง
 ว่าง

ชื่อ
 ว่าง



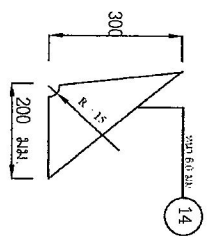
แปลนฐานรากชนิดคอกเสาเข็ม

แปลนฐานรากชนิดคอกเสาเข็ม

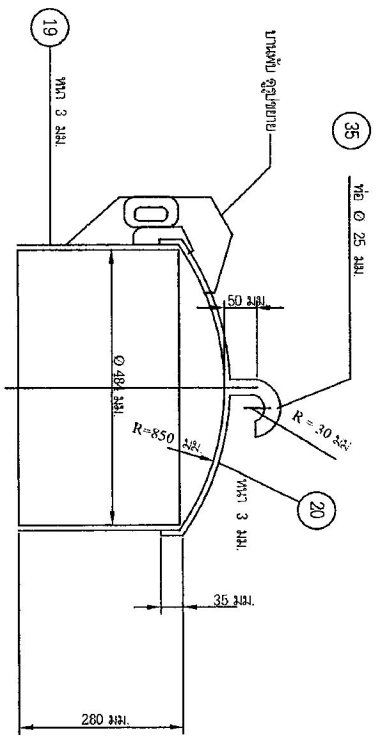


โครงการก่อสร้างระบบประปาหมู่บ้าน หมู่ที่ 2
บ้านหนองงิ้ว หมู่ 2 ตำบลป่าอ้อคำ
อำเภอเมืองลาว จังหวัดเชียงราย

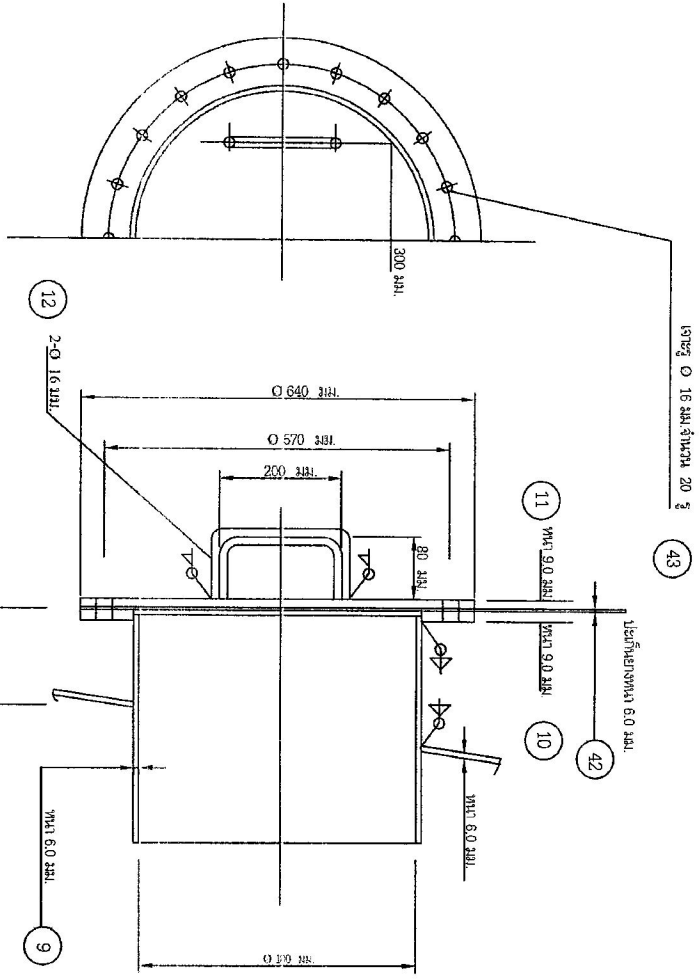
เขียนแบบ	นายพีรพัฒน์	ช่างเขียน	นายพีรพัฒน์
กำกับงาน	วิศวกรโยธา	ช่างเขียน	นายพีรพัฒน์
ตรวจสอบ	วิศวกรโยธา	ช่างเขียน	นายพีรพัฒน์
ควบคุมงาน	วิศวกรโยธา	ช่างเขียน	นายพีรพัฒน์



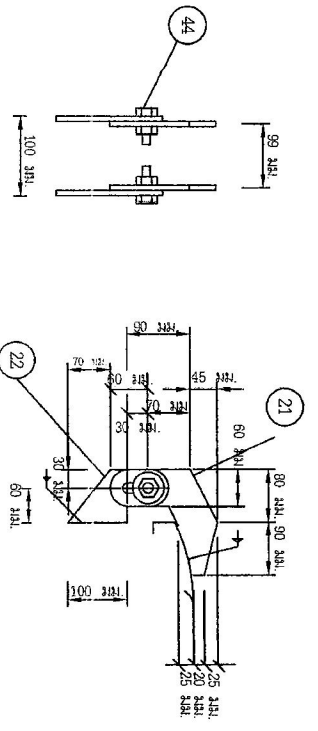
รูปถ่ายรูฟข้าง



รูปถ่ายทางหน้าตัด - ออกร. 1/2"

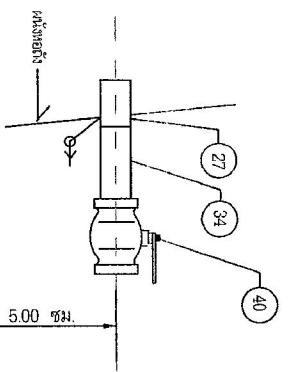
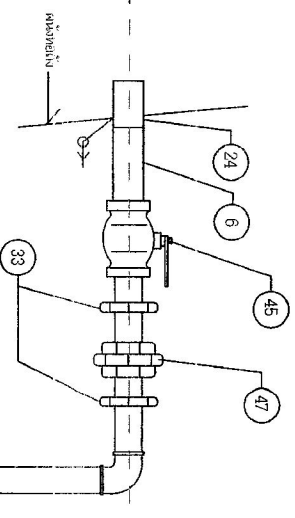
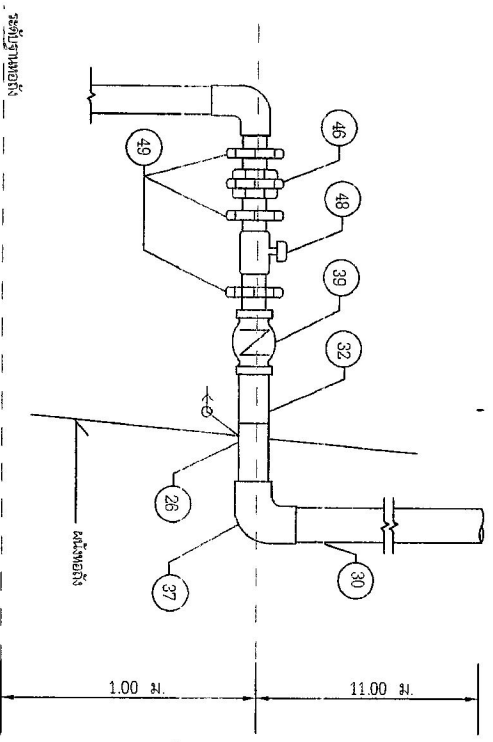
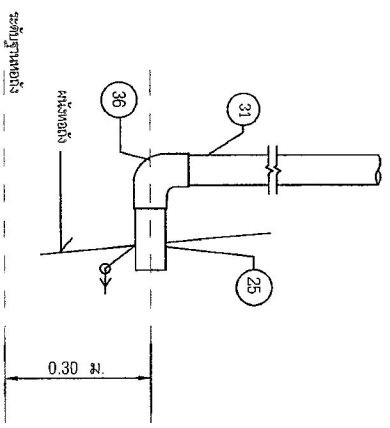
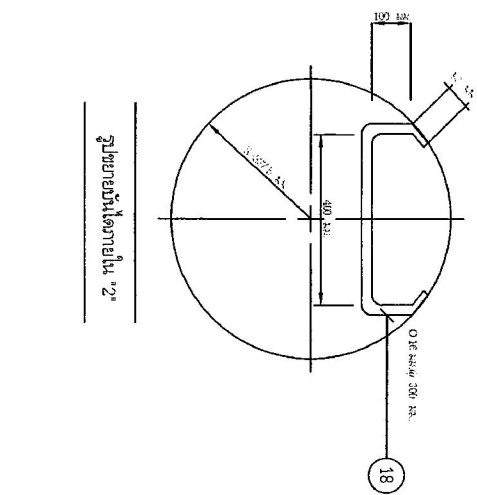
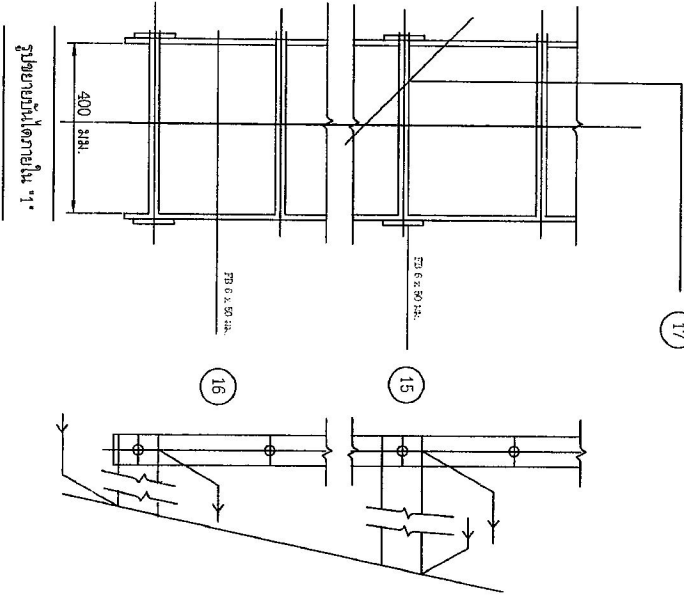


รูปถ่ายทางหน้าตัด - ออกร. 1/2"



รูปถ่ายทางหน้าตัด

<p>องค์การบริการส่วนด้านสถาปัตย์ สถาปัตยกรรมศาสตร์ จุฬาลงกรณ์มหาวิทยาลัย</p>	โครงการก่อสร้างระบบประปาหมู่บ้าน หมู่ที่ 2 บ้านหนองบัว หมู่ 2 ตำบลป่าก่อคำ อำเภอแม่ลาว จังหวัดเชียงราย		เขียนแบบ สีทองแบบ	นายศักดิ์สิทธิ์ สุทองใส	หน้าตัด	อภินันท์ อิ่ม เลิศ อิ่ม อภินันท์ อิ่ม	วันที่ 7/17
	ตรวจสอบ	นายศักดิ์สิทธิ์ สุทองใส	หน้าตัด/ตลับ	อภินันท์ อิ่ม เลิศ อิ่ม อภินันท์ อิ่ม			



โครงการก่อสร้างระบบประปาหมู่บ้าน หมู่ที่ 2
บ้านหนองบัว หมู่ 2 ตำบลโคกสะอาด
อำเภอเมืองลาว จังหวัดชัยภูมิ

เขียนแบบ	นายชัชชาติ	หน้างาน	นายชัชชาติ
รับของแบบ	นายชัชชาติ	หน้างาน	นายชัชชาติ
ตรวจสอบ	นายชัชชาติ	หน้างาน	นายชัชชาติ

วิธีใช้งานเครื่องสูบน้ำ

- เปิดมอเตอร์ โดยการยกขึ้น (ON)
- เลือกการทำงานแบบธรรมดาโดยการปิดสวิทช์เลือกการทำงานเป็นที่ตำแหน่งเปิด (MAN) เครื่องสูบน้ำทำงานหลอดไฟสีเขียวสว่าง แอมป์มิเตอร์วัดภาระแสงไฟฟ้า
- น้ำเต็มถังเปิดเครื่องสูบน้ำโดยการปรับสวิทช์เลือกการทำงานไปที่ตำแหน่งเปิด (OFF) (AUTO) หลอดไฟสีแดงสว่างประมาณ 5-10 นาที หลอดไฟสีแดงดับเครื่องสูบน้ำพร้อมที่จะทำงานอัตโนมัติ
- สังเกต โวลต์มิเตอร์ และแอมป์มิเตอร์วัดภาระเครื่องสูบน้ำทำงาน

วิธีที่ ๒ แบบอัตโนมัติ

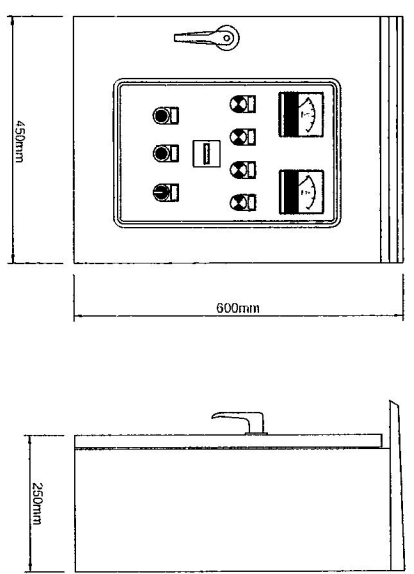
- โวลต์มิเตอร์มีเข็้น ไฟฟ้าดับหรือไฟดับ ปิดมอเตอร์โดยการโยกลง (OFF) แล้วทำการเปลี่ยนหัวสีใหม่ขนาดไม่เกิน 2A
- หลอดไฟสีแดงสว่างให้รอสักครู่แล้วกดปุ่มรีเซ็ต (RESET) ที่โอเวอร์โวลต์แมกเนติก
- หลอดไฟสีเขียวสว่างแสดงเครื่องสูบน้ำไม่ทำงาน ให้รออีกครู่ ถ้ามีโอเวอร์โวลต์แมกเนติก ไฟคาย้ำสีแดง เครื่องสูบน้ำจะเริ่มทำงานได้ใหม่

แจ้งซ่อมระบบประปา

บริษัท: ฟ้ารุ่งรับ
ที่อยู่:
โทร:

ผู้กระงะทชนิดผา 2 ชั้นน้ำดื่ม สามารถติดตั้งกลางแจ้งได้

SYMBOL	NAME PLATE LIST
L1	น้ำดื่มถัง
L2	ถังน้ำดื่ม
L3	ไฟทำงาน
L4	หลอดไฟหลอด
PB1	เปิดน้ำดื่ม
PB2	ปิดน้ำดื่ม
SL	หลอดไฟ - 11ด - ๑๑โตะ



รูปด้านหน้า

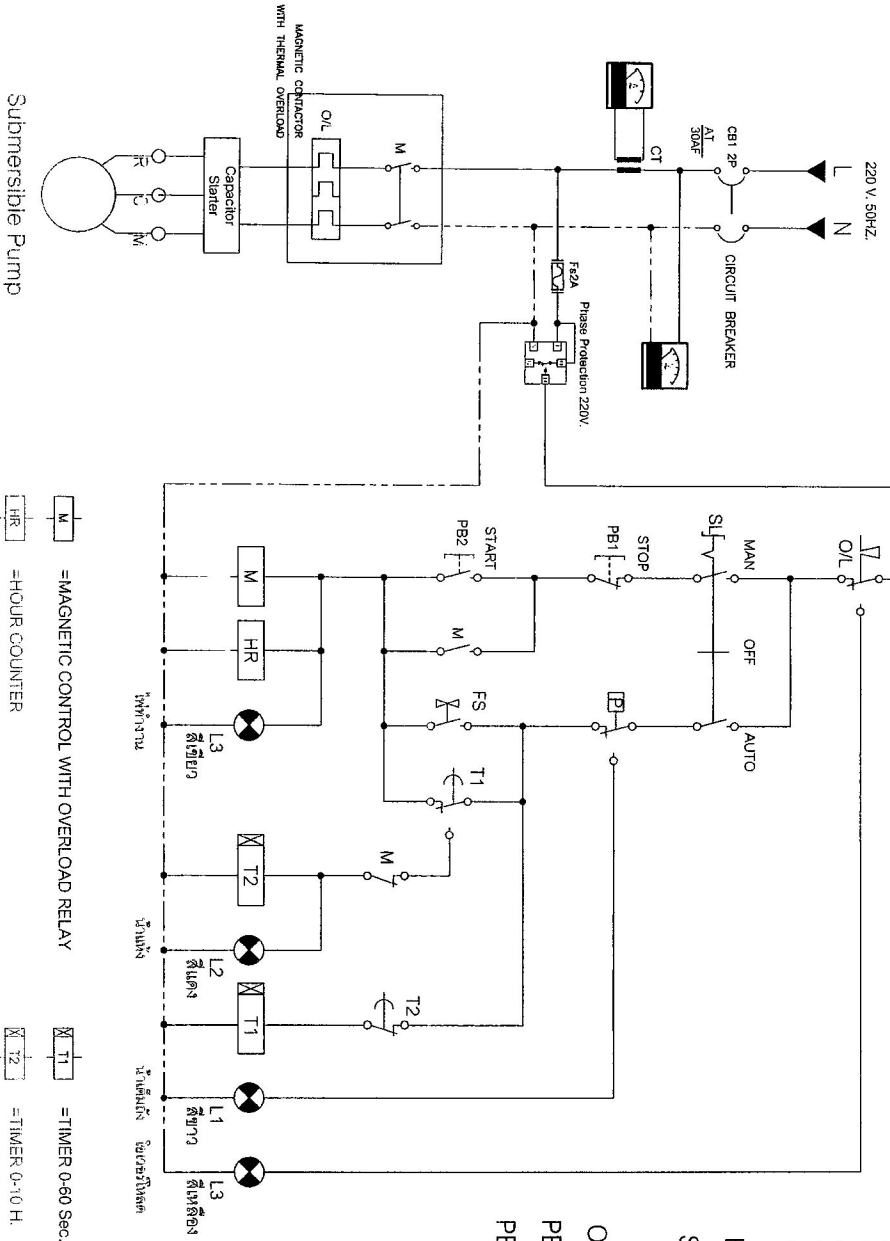
รูปด้านข้าง



โครงการติดตั้งระบบประปาหมู่บ้าน หมู่ที่ 2
บ้านหนองบัว หมู่ 2 ตำบลปากอ้อ
อำเภอเมืองลาว จังหวัดเชียงใหม่

เขียนแบบ	นายชัชวาลย์	เก็บแบบ	
รับแบบ	วิภาสธิดา	เก็บแบบ	
ตรวจแบบ	ผู้ชำนาญการช่าง	เก็บแบบ/พิมพ์	
รองผู้ควบคุม		ผู้ควบคุม	

POWER DIAGRAM



- FS = Flow SW.
- P = Pressure SW.
- T = Timer SW.
- Hr = Hour Meter
- SL = Selector SW.
- M = Magnetic Contactor
- O/L = Overload
- PB1 = Push Start
- PB2 = Push Stop

- [M] = MAGNETIC CONTROL WITH OVERLOAD RELAY
- [HR] = HOUR COUNTER
- [T1] = TIMER 0-60 Sec.
- [T2] = TIMER 0-10 H.

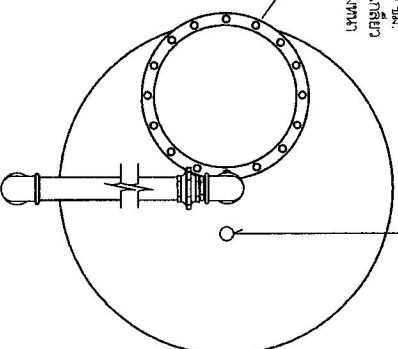
วงจรไฟฟ้าเครื่องสูบน้ำ



โครงการก่อสร้างระบบประปาหมู่บ้าน หมู่ที่ 2
บ้านหนองบัว หมู่ 2 ตำบลป่าก่อ
อำเภอเมือง จังหวัดเชียงใหม่

ตำแหน่ง	ชื่อ	ตำแหน่ง	ชื่อ
ผู้ควบคุมงาน	[Signature]	ช่างเทคนิค	[Signature]
ผู้ช่วยผู้ควบคุมงาน	[Signature]	ช่างเขียน	[Signature]
ผู้ตรวจสอบ	[Signature]	ช่างเดินสาย	[Signature]

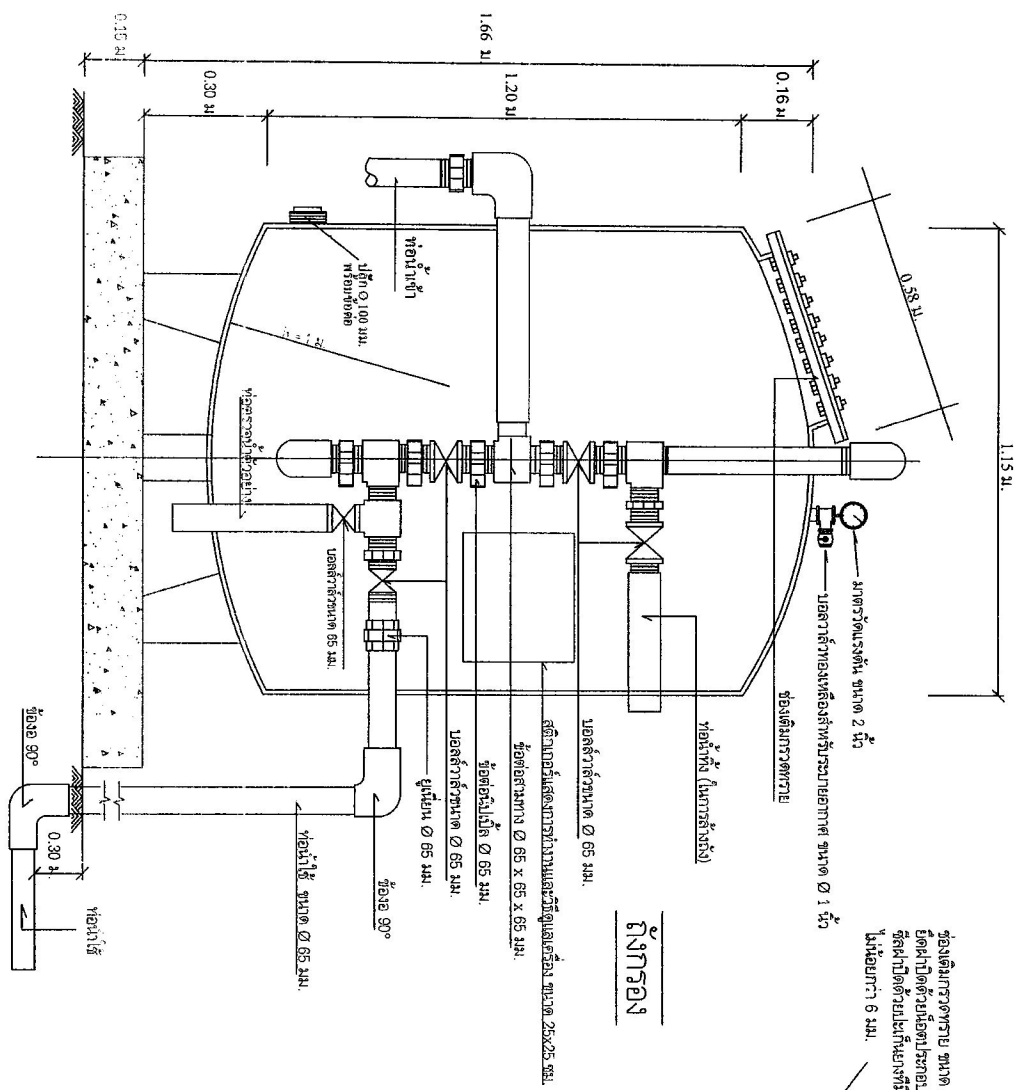
ภาพด้านบน



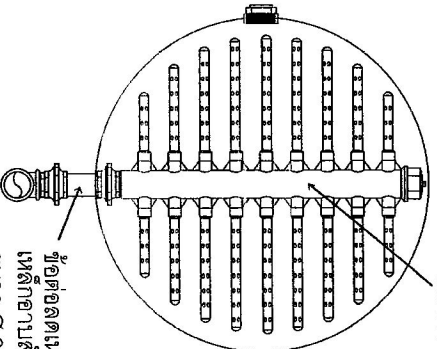
ข้อต่อตรงเกลียวในตามสเกลสี่
สำหรับระบบอากาศ ขนาด $\varnothing 1$ นิ้ว

รองเต็มการตรวจ ขนาด $\varnothing 50$ ซม.
ยึดเข้ายึดด้วยหม้อต้มพร้อมเกลียว
ที่ส่นเข้ายึดด้วยหม้อต้มพร้อมเกลียว
ไม่น้อยกว่า 6 มม.

ถังกรอง



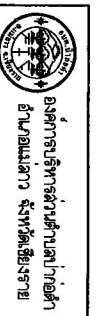
ภาพด้านหน้า



ข้อต่อลดขนาด
เหล็กกล้าอัดขึ้นรูป
ขนาด $\varnothing 3 \times 2\frac{1}{2}$ นิ้ว

รูปตัด

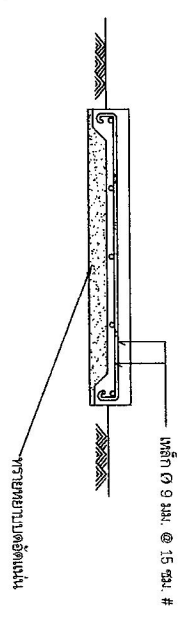
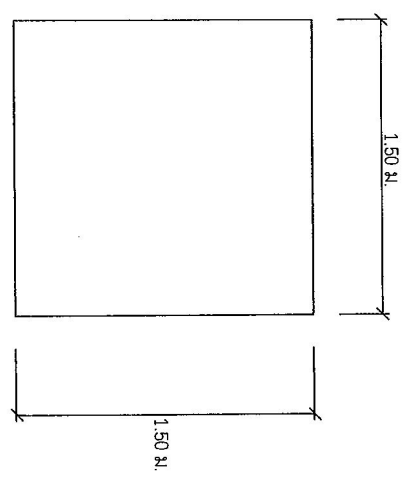
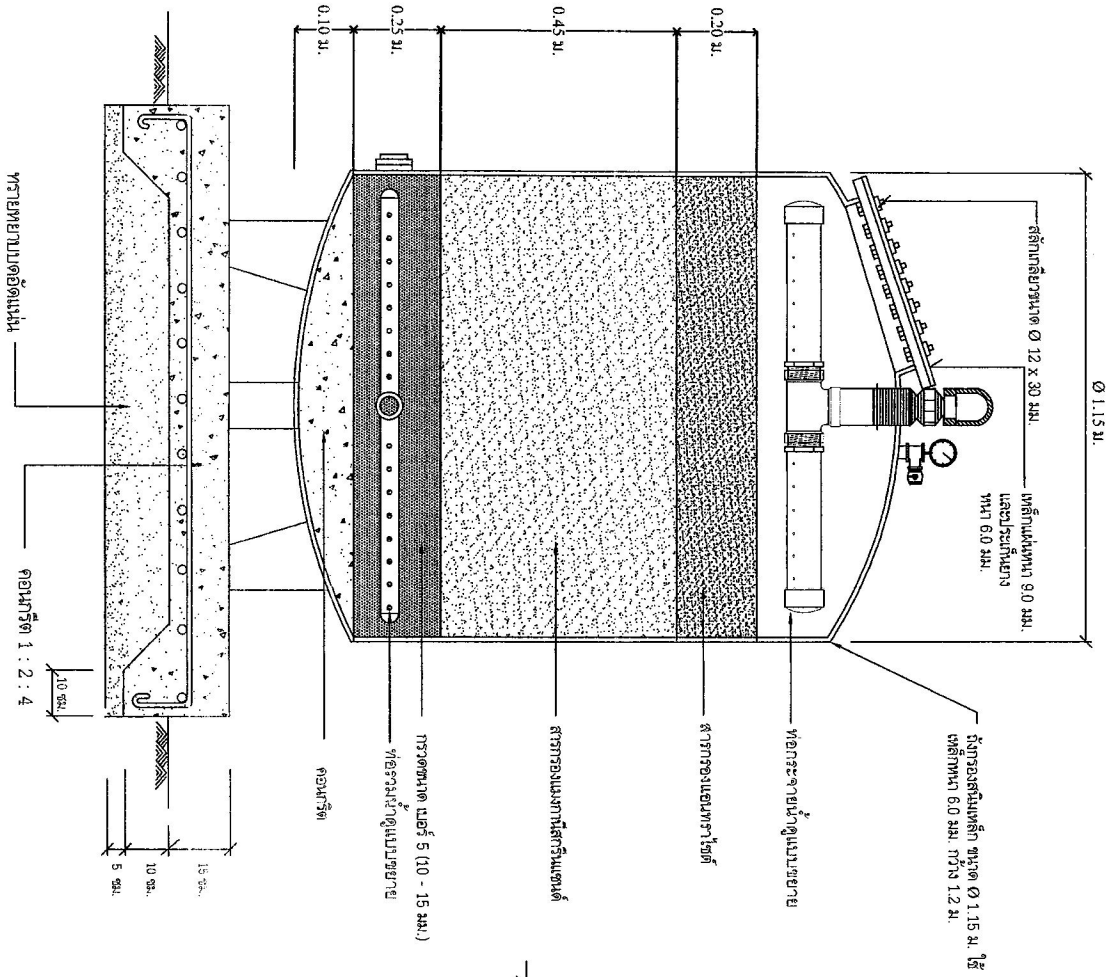
หมายเหตุ : ขอบเหล็ก ขอบน้ำเข้า ขอบน้ำทิ้ง ขอบตรวจน้ำดีตัวอย่าง
ใช้ขอบเหล็ก มอก. 277 - 2532 ประเภท 2 ขนาด $\varnothing 65$ มม.



องค์การอนุรักษ์ทรัพยากรธรรมชาติและสิ่งแวดล้อม
สำนักงานสิ่งแวดล้อม กรุงเทพมหานคร
สำนักงานสิ่งแวดล้อม กรุงเทพมหานคร

ชื่อแผนก	แผนกช่าง	ตำแหน่ง	ชื่อ
ชื่อแผนก	แผนกช่าง	ตำแหน่ง	ชื่อ
ชื่อแผนก	แผนกช่าง	ตำแหน่ง	ชื่อ

วันที่ 14/1/7



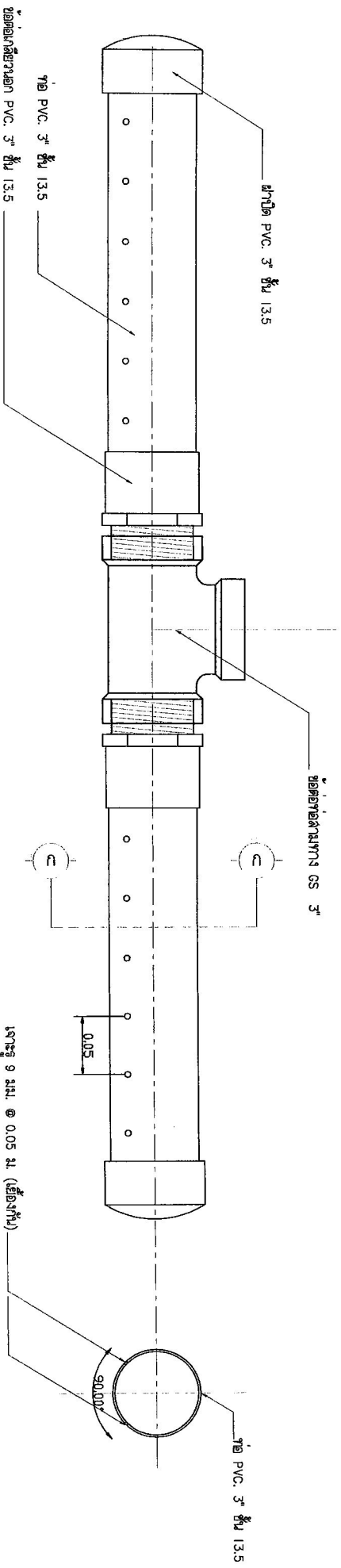
ฐานรากถังกรอง



โครงการก่อสร้างระบบประปาหมู่บ้าน หมู่ที่ 2
บ้านหนองขัว หมู่ 2 ตำบลปากดง
อำเภอเมืองลาว สังกัดจังหวัดเชียงราย


เขียนแบบ	นายช่างโยธา	เห็นชอบ	รองผู้ช่วย
ตรวจสอบ	วิศวกรโยธา	เห็นชอบ	ผู้ช่วย
ตรวจแบบ	ผู้ช่วยวิศวกรโยธา	เห็นชอบ/แก้ไข	ผู้ช่วย

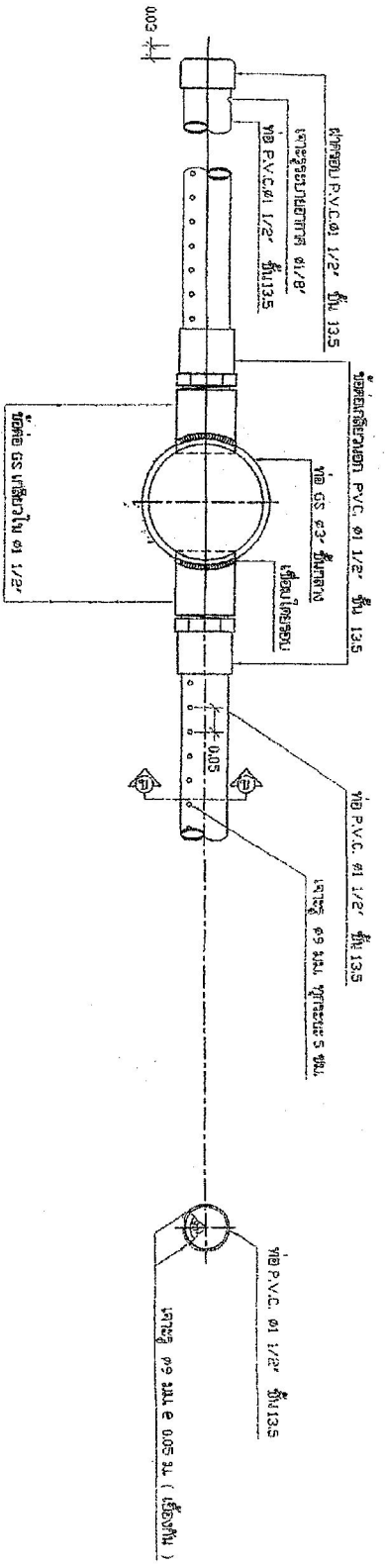
วันที่ 15/17



แบบขยายท่อกระจายน้ำ

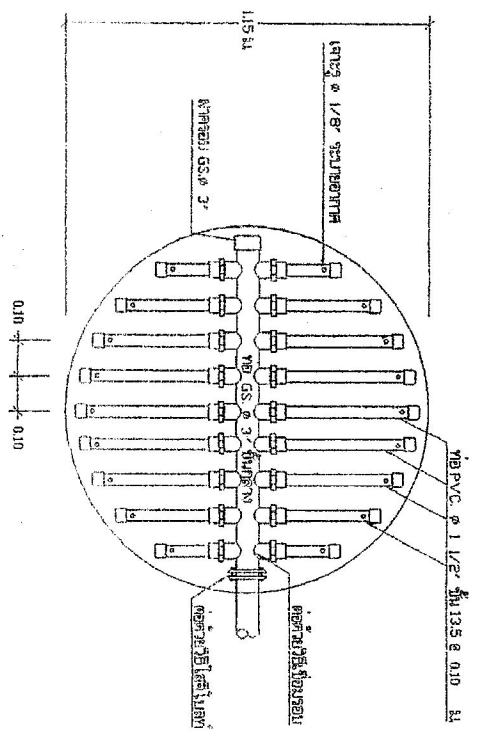
รูปตัด ก-ก

 <p>องค์การบริหารส่วนตำบลป่าก่อ สำนักงานปลัดฯ สำนักงานปลัดฯ สำนักงานปลัดฯ สำนักงานปลัดฯ</p>	<p>โครงการก่อสร้างระบบประปาหมู่บ้าน หมู่ที่ 2 บ้านหนองบัว หมู่ 2 ตำบลป่าก่อ อำเภอเมืองลาว สังกัดจังหวัดเชียงราย</p>		<p>เขียนแบบ ชำนาญ</p>	<p>นายดำรงเลิศ วิศวกร</p>	<p>เห็นชอบ นายดำรงเลิศ</p>	<p>อนุมัติ นายดำรงเลิศ</p>	<p>อนุมัติ นายดำรงเลิศ</p>	<p>อนุมัติ นายดำรงเลิศ</p>
	<p>นายดำรงเลิศ วิศวกร</p>	<p>นายดำรงเลิศ วิศวกร</p>	<p>นายดำรงเลิศ วิศวกร</p>	<p>นายดำรงเลิศ วิศวกร</p>	<p>นายดำรงเลิศ วิศวกร</p>	<p>นายดำรงเลิศ วิศวกร</p>	<p>นายดำรงเลิศ วิศวกร</p>	



แบบขยายท่อทางปลา 1:10

รูปตัด ข - ข 1:10



แบบขยายท่อทางปลา 1:20



องค์การบริการส่วนกลางมหาวิทยาลัยเกษตรศาสตร์
สำนักออกแบบและวิศวกรรมชลประทาน

โครงการก่อสร้างระบบประปาหมู่บ้าน หมู่ที่ 2
บ้านหนองบัว หมู่ 2 ตำบลปากดง
อำเภอเมือง จังหวัดชัยภูมิ

เขียนแบบ
ผู้ควบคุมงาน
ตรวจสอบ

[Signature]

นายสุวิมลดา
ผู้ควบคุมงาน

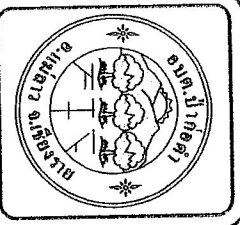
นางสาวสุวิมลดา
ผู้ควบคุมงาน

นายสุวิมลดา
ผู้ควบคุมงาน

[Signature]

นางสาวสุวิมลดา
ผู้ควบคุมงาน

วันที่ 17/1/17



แผนผังอาคารเรียน
อาคารเรียนสาขาวิชาสถาปัตย์

สถานที่ที่ดำเนินการก่อสร้าง :
สำนักงานสถาปัตย์
สำนักงานสาขา สาขาวิชาสถาปัตย์

ผู้เขียนผัง :
นางสาวสุวิมล ตรีวิมล
หรือที่ปรึกษาทางสถาปัตย์

วิศวกร :
นายสุวิมล ตรีวิมล
หรือที่ปรึกษาทางสถาปัตย์

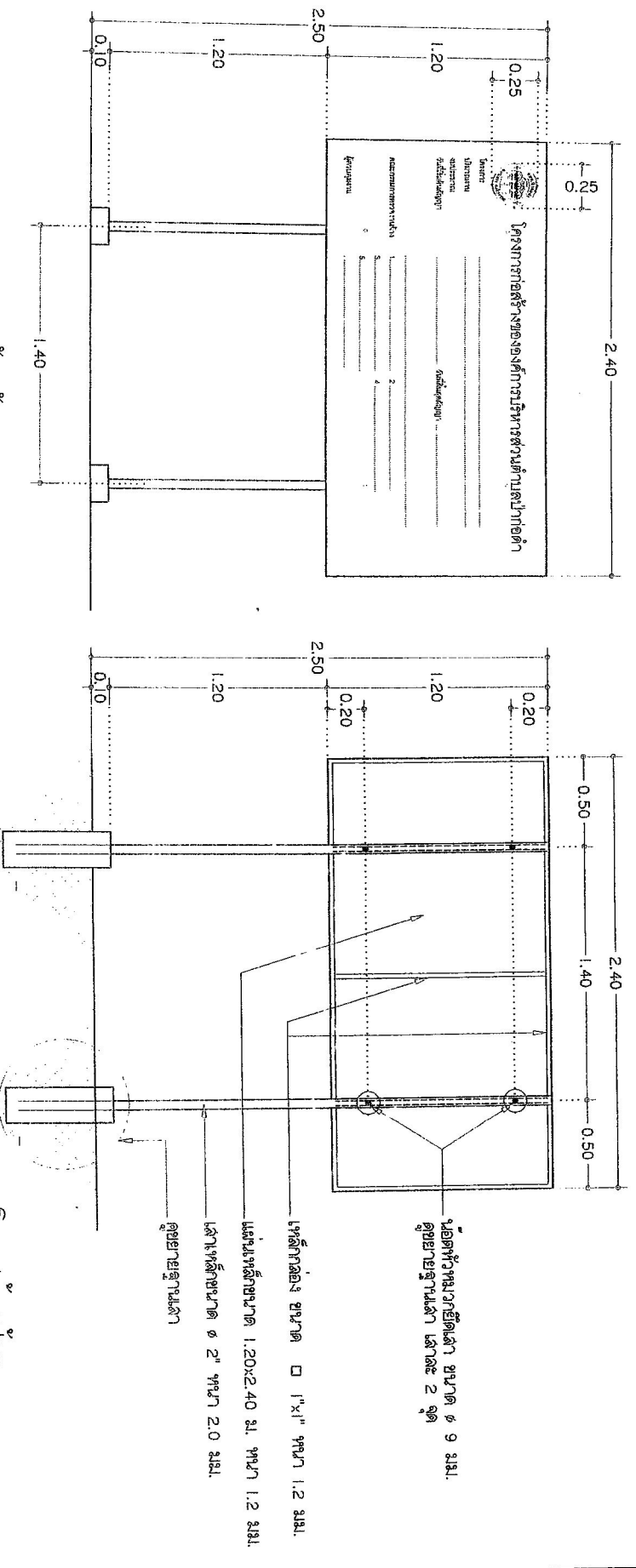
ตรวจสอบ :
นายสุวิมล ตรีวิมล
หรือที่ปรึกษาทางสถาปัตย์

ผู้เขียนแบบ :
นางสาวสุวิมล ตรีวิมล
หรือที่ปรึกษาทางสถาปัตย์

ผู้ควบคุม :
นายสุวิมล ตรีวิมล
หรือที่ปรึกษาทางสถาปัตย์

อนุมัติ :
นายสุวิมล ตรีวิมล
หรือที่ปรึกษาทางสถาปัตย์

รูปตัดฐานเสา



โครงสร้างภายใน

เสาเหล็กขนาด ๑'๒" x ๑'๒" สูง ๒.๐ ม. ๑ ต้น

ขยายฐานเสา

เสาเหล็กขนาด ๑'๒" x ๑'๒" สูง ๒.๐ ม. ๑ ต้น

คอนกรีตอัดแรง ๑:๓:๕

โครงสร้างภายนอก

เสาเหล็กขนาด ๑'๒" x ๑'๒" สูง ๒.๐ ม. ๑ ต้น

ขยายฐานเสา

เสาเหล็กขนาด ๑'๒" x ๑'๒" สูง ๒.๐ ม. ๑ ต้น

คอนกรีตอัดแรง ๑:๓:๕

- หมายเหตุ**
1. ฐานเหล็กขนาด 1.20x1.20 ม. สูง 1.2 ม. ฐานเหล็ก 2 ตอน พอลิเอทิลีน (สีน้ำเงิน) เสาหน้าหน้า 2 ตอน
 2. เสาเหล็กขนาด ๑'๒" x ๑'๒" สูง ๒.๐ ม. พอลิเอทิลีน (สีน้ำเงิน) 2 ตอน
 3. สลักฐานคอนกรีตอัดแรงขนาด ๑'๒" x ๑'๒" สูง ๑.๐ ม. ฐานคอนกรีตอัดแรง (สีน้ำเงิน) 2 ตอน
 4. สลักฐานคอนกรีตอัดแรงขนาด ๑'๒" x ๑'๒" สูง ๑.๐ ม. ฐานคอนกรีตอัดแรง (สีน้ำเงิน) 2 ตอน
 5. ยึดฐานเหล็กกับคอนกรีตอัดแรงด้วยเหล็กเส้นขนาด ๑๖ มม. หรือตามข้อกำหนดของช่างผู้ควบคุมงาน
 6. จุดตัดของเสาภายในหน้าคานตามความเหมาะสม ฐานเสา ฐานเสาฐานของเสาให้ดูอย่างชัดเจน